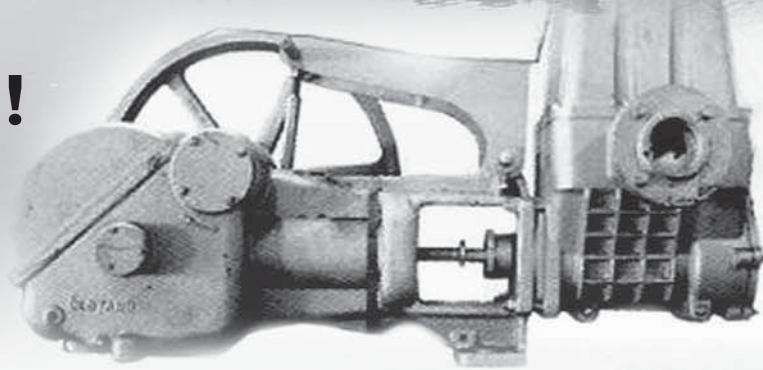


ใช้แก๊สแทนน้ำมัน

ดีจริงหรือ!



เรื่อง : “เขาว์ สงวนศักดิ์”

คณะกรรมการชมรมเทคโนโลยีน้ำเพื่อการเกษตรแห่งประเทศไทย

โทร.0-3844-3425, 0-3844-4128 โทรสาร 0-3844-5193

เครื่องโบราณกับปั้มลูกสูรุ่นเก่า เอามาใช้แก๊ส เป็นภูมิปัญญาชาวสวน หากทางลดค่าน้ำมันที่มีราคาแพง จะมีผลต่อเครื่องยนต์อย่างไร? ยังไม่รู้ แต่ประหยัดเงินไว้ก่อน เชิญท่านติดตามเรื่องราว เพื่อเป็นความรู้ เป็นทางเลือก เก็บสิ่งที่ เป็นประโยชน์ไปใช้

ณ สวนลั่นจี่แห่งหนึ่งที่จังหวัดเชียงราย มีชายกลางคน ชื่อคุณเอกชัย นั่งอยู่ใต้ต้นลั่นจี่อันร่มรื่น ปลดปล่อยความคิดให้ ล่องลอยไปกับปัญหาชีวิตที่กำลังเผชิญอยู่ในความคิดนั้น... น้ำมันแพงเราจะใช้อะไรมาแทนน้ำมันดี ในยุคเศรษฐกิจไม่มี ทางเลือก ทางดอยก็ไม่มี “ถ้าเราทำเศรษฐกิจพอเพียงก็คง ไม่เดือดร้อนอย่างนี้” แต่เราทำไม่ได้แล้วทั้งที่ใจอยากทำ เรา ก้าวมาไกลเกินกว่าจะถอยหลังแล้ว ถ้าเราทำน้อยลงผลกำไร ไม่พอส่งดอกเบี่ยธนาคาร & ค่าผ่อนรถ & ค่าเทอมลูก! เรา ต้องหาทางลดค่าใช้จ่ายเพื่อที่ผลกำไรจะได้มากขึ้น ได้ยินข่าว ว่า ใช้แก๊สหุงต้มแทนน้ำมันใส่เครื่องปั้มน้ำลดค่าน้ำมันลงได้ ตั้งครึ่งเลยทีเดียวน เราไปถามอาจารย์ในวารสารเคหการเกษตร ดึกว่าจะได้รู้ความจริง...

เอกชัย : สวัสดีครับอาจารย์ ผมอ่านบทความเรื่อง

ปั้มน้ำของอาจารย์เป็นประจำเข้าใจง่ายดี วันนี้ผมมีปัญหา อยากถามอาจารย์ว่า ปั้มน้ำจากบ่อน้ำขึ้นเขา มันได้น้ำน้อย และเสียแทบทุกวันต้องมีปั้มอะไหล่เปลี่ยน ซ่อมแทบไม่ทัน ใช้ อาจารย์มีปั้มที่ดีๆ แรงๆ ทนๆ ช่วยหาให้ผมสักตัว ผม มีเครื่องลิสเตอร์ 8 แรงอยู่ 1 ตัว พอดีให้มาครับ และผม ได้ยินข่าวว่าใช้แก๊สแทนน้ำมันได้ประหยัดกว่าน้ำมันตั้งครึ่ง จริงไหมครับ ผมอยากใช้บ้างอาจารย์ช่วยแนะนำด้วยครับ

อาจารย์ : สวัสดี และขอบคุณที่ชม ขอบคุณที่ถาม มายาวเป็นรถไฟเลย คุณกรุณาเล่ารายละเอียดของสวนและ ปัญหาที่เกิดขึ้นให้ผมฟังก่อนครับ

คุณเอกชัย : อาจารย์ครับผมทำสวนลั่นจี่ 50 ไร่ อยู่จังหวัดเชียงราย อยู่บนเนินเขาสถานที่บรรยากาศสวยงาม ผมสร้างบ้านพักหลังเล็ก ๆ ให้นักท่องเที่ยวมาพัก 2 หลัง ต่อ มามีคนมาพักมากจนต้องสร้างบ้านพักเพิ่มเป็น 5 หลัง น้ำ ที่เคยใช้อยู่ห่างจากสวน 300 เมตรก็แห้ง ต้องย้ายไปหา บ่อน้ำใหม่ไกลจากเดิมเป็น 800 เมตร เอาปั้มน้ำไปตั้งและ ปั้มน้ำได้น้ำน้อยมากไม่พอใช้

อาจารย์ : ที่ว่าปั้มน้ำตัวเดิมย้ายไปตั้งที่บ่อใหม่เป็น

ปั๊มอะไร ใช้เครื่องอะไรจุด ขนาดท่อที่ก่อใหม่โตเท่าไร ความสูงจากบ่อน้ำใหม่ไปถึงบ้านกี่เมตรครับ

เอกชัย : ผมใช้เครื่องดีเซล 5 แรง ปั๊มชักแบบ ลูกสูบขนาด $\varnothing 1 \frac{1}{2}$ นิ้ว ใช้ท่อโต 1 นิ้ว ความสูงจากบ่อ ไปถึงบ้านมองจากปากบ่อผ่านยอดไม้ห่างจากบ่อ 1 เส้น ต้นไม้สูง 3 วา ประมาณยอดไม้ครับ

อาจารย์ : ท่อส่งน้ำขนาด $\varnothing 1$ นิ้ว เป็นท่อที่เล็ก มากทำให้ส่งน้ำได้น้อย ไม่เพียงพอับความต้องการใช้น้ำ ความสูงคาดว่ามันต่ำกว่า 60 เมตรแนวตั้ง ปั๊มธรรมดาแบบ ลูกสูบจะส่งน้ำได้ไม่เกิน 50 เมตร สาเหตุที่ว่ามันไม่ขึ้นเลย หรือขึ้นน้อย

เอกชัย : อาจารย์ครับมันได้น้ำน้อยไหลไม่แรง ต้อง ปั๊มทั้งวันทั้งคืนเวลามีคนมาพัก เก็บน้ำก็ไม่พอแถมมันเสีย แทะทุกวันเลยครับ ต้องมีคนคอยดูแลประจำ 1 คน ไปไหน ไม่ได้เลย

ผมอยากเปลี่ยนปั๊มน้ำใหม่ให้ได้น้ำแรงกว่าเดิม มาก กว่าเดิม ผมจะใช้เครื่องดีเซล 8 แรง ที่พอตาให้มาตั้ง กับปั๊มน้ำที่ใช้กับเครื่อง 8 แรงได้ ผมจะเอาไปให้ช่างที่บ้าน ทำเองครับ

อาจารย์ : ผมหาปั๊มชักแบบลูกสูบขนาด $2 \frac{1}{2}$ นิ้ว 1 ตัว ให้น้ำได้ที่ 10,000 ลิตร/ชม. อัดมูเล่ที่ปั๊มให้โต 20 นิ้ว มูเล่ที่เครื่องดีเซลโต 8 นิ้ว เป็นเครื่อง B 2 ร่อง ส่วน ท่อส่งน้ำต้องเปลี่ยนเป็นขนาด 2 นิ้วตลอดสาย และใส่ถัง พักแรงดันขนาด 200 ลิตร 1 ใบ เพื่อช่วยให้ปั๊มไม่หนัก แรงมากและท่อส่งน้ำไม่แตก คุณเอกชัยมารับปั๊มน้ำแบบ ลูกสูบ $\varnothing 2 \frac{1}{2}$ นิ้ว กับมูเล่ที่รอบ ส่วนแท่นฐานเครื่อง & ปั๊มน้ำเอาไปทำเอง ถึงแรงดันก็ทำเอง

เวลาผ่านไป 15 วัน คุณเอกชัยก็โทรมา

เอกชัย : อาจารย์ปั๊มน้ำพังแล้วส่งได้ชั่วโมงเดียวเอง ก้านสูบหักเป็น 3 ท่อนเลย ทำไงดีครับ

อาจารย์ : คุณเอกชัยเล่าอาการก่อนมันจะพังให้ผม ฟังหน่อย คุณติดตั้งอย่างไร ใช้อย่างไร แรงดันน้ำที่เกจวัด แรงดันสูงกี่ปอนด์

เอกชัย : ครับ ที่แรกติดตั้งเสร็จก็ลองปั๊มน้ำดู

ปะเก็น ฝาครอบ+ปะเก็นลิ้นร้วหมดเลย ผมเปลี่ยนปะเก็น ลิ้นร้วให้แน่นน้ำก็ขึ้นดี แต่เครื่องหนักวิ่งไม่ไหว ผมเปลี่ยน มูเล่เครื่อง ให้เล็กลงจากที่อาจารย์ให้มา 8 นิ้วเป็น 6 นิ้ว ติดเครื่องปั๊มน้ำใหม่เครื่องวิ่งไม่หนักแรงแต่น้ำออกน้อยหน่อย ติดไปสักชั่วโมง วงแหวนก้านสูบปั๊มน้ำก็หักแตกเป็นสาม ส่วนเลยครับ เกจที่วัดแรงดันขึ้นไปที่ 150 ปอนด์ครับ!!

อาจารย์ : คุณเอาปั๊มน้ำพร้อมแท่นเครื่องมาให้ผม ดูสภาพการเสียหาย ผมก็จะรู้ถึงสาเหตุที่เกิดขึ้น และแก้ ปัญหาให้ปั๊มใช้ได้ทนนาน ไม่ต้องร้อนใจ

จากการตรวจสภาพปั๊ม ปะเก็นปั๊มน้ำที่ฝาครอบลูก แรงดันจนปลิ้นออกมาข้างนอก ลูกสูบก็สึกเป็นรอยลึกมาก ลิ้นปั๊มน้ำมีรอยฉีกขาดทุกตัว ก้านสูบหักเป็นรอยใหม่ ๆ

สาเหตุเกิดจากปั๊มน้ำขึ้นที่สูงมาก โดยไม่มีถังแรงดัน ช่วยผ่อนแรงกระแทก จึงทำให้ปั๊มเสียหาย ปะเก็น ลิ้นปั๊มน้ำ ลูกสูบเป็นแบบธรรมดาไม่ได้เป็นแบบรับแรงส่งสูงพิเศษ จึงเกิดความเสียหาย

วิธีแก้ไขปัญหাপั๊มน้ำของคุณเอกชัย มีดังนี้

1. เปลี่ยนปะเก็น เปลี่ยนลิ้นปั๊มน้ำ เปลี่ยนลูกสูบ เป็นแบบทนแรงดันได้สูง
2. เปลี่ยนก้านลูกสูบใหม่เป็นเหล็กเหนียว
3. เพิ่มถังสะสมแรงดันขนาด 200 ลิตร 1 ใบ เพื่อ ผ่อนแรงปั๊มน้ำ
4. เอาเครื่องดีเซล + ปั๊มน้ำ และถังแรงดัน ติด ตั้งบนแท่นเหล็กเดียวกัน เปลี่ยนมูเล่เครื่องเป็น 8 นิ้ว ตัว เดิม แล้วทดสอบลองปั๊มน้ำให้มีแรงดัน 150 ปอนด์ เครื่อง วิ่งได้ไม่หนักแรงน้ำก็ออกดี เป็นที่พอใจของคุณเอกชัย

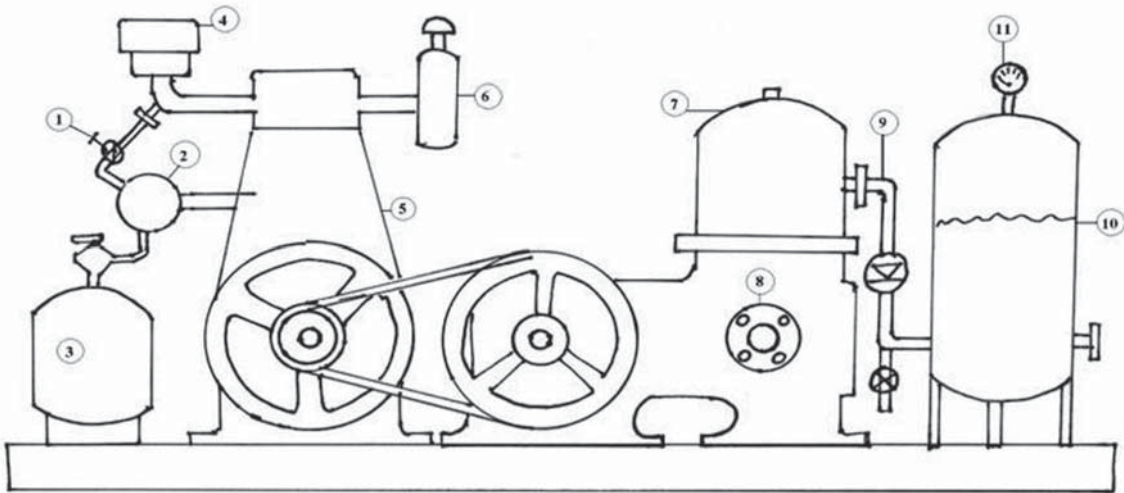
เอกชัย : อาจารย์ครับ แล้วติดแก๊สละครับ ทำยัง ไง ผมอยากไปดูสวนที่เค้าใช้ว่าประหยัดจริงรึเปล่า?

อาจารย์ : คุณไม่ต้องไปดูที่สวน พอที่คุณสามารถ เอาเครื่องที่ใช้แก๊สมาซ่อมไว้หนึ่งชุด คุณไปดูของจริงก่อน แล้วค่อยคุยกับเจ้าของ

เอกชัยจึงถามคุณสามารถว่า ใช้แก๊สประหยัดได้ เท่าไหร่? ค่าติดตั้งแพงไหม?

คุณสามารถ : ก็ประหยัดได้ครึ่งหนึ่ง ติดตั้งเอง ชื้อ

การติดตั้งเครื่องยนต์ใช้แก๊สและถังแรงดันน้ำแบบชาวบ้าน



- | | | |
|--|--------------------------|---------------------------|
| 1. วาล์วปรับแก๊ส | 2. หม้อต้มแก๊สให้ร้อน | 3. ถังแก๊ส |
| 4. ไอตี | 5. เครื่องลิสเตอร์ 8 แรง | 6. ไอเสีย |
| 7. ป้อน้ำ $\varnothing 2 \frac{1}{2}$ นิ้ว | 8. ทางน้ำเข้า | 9. วาล์วก้นกลับ ท่อน้ำออก |
| 10. ถังพักแรงดันขนาด 200 ลิตร | 11. เกจวัดแรงดัน | |

ถังแก๊สหุงต้มขนาด 15 กก. กับวาล์วเปิดแก๊สที่หัวถัง และสายมีวาล์วปรับแก๊สที่ปลายสายอีก 1 ตัว ต่อเข้ากับท่อไอตีของเครื่อง ก็ใช้ได้แล้ว วิธีใช้ ติดเครื่อง เดิมเขาใช้น้ำมันแล้วเปิดแก๊สให้เข้าไปผสมจนเครื่องวิ่งเท่าที่เราใช้งานครับ

เอกชัย : อาจารย์ครับช่วยติดแก๊สให้ผมหน่อย ถังแก๊สที่บ้านผมมีแล้ว เจาะท่อไอตีใส่วาล์วปรับแก๊สและสายแก๊สเท่านั้นเอง

อาจารย์ : คุณเอกชัยครับ ความจริงการติดแก๊สกับเครื่องยนต์ทุกชนิด จะต้องมีคาบูแก๊สให้ร้อนก่อน จะทำให้เผาไหม้ได้ดีขึ้น และประหยัดแก๊สมากกว่าต่อตรงเข้าไปเลยที่ผมรู้มาค่าติดตั้งไม่รวมถังแก๊สเป็นเครื่องขนาดไม่เกิน 25 แรง ราคาประมาณ 5,000 บาท มีช่างที่รับติดตั้งอยู่ไม่ไกลบริษัทผมจะให้เค้ามาติดตั้งให้

เอกชัย : ขอบคุณอาจารย์มากครับ คราวนี้ผมคงประหยัดค่าน้ำมันไปได้มาก มีกำไรพอที่จะต่อสู้กับเศรษฐกิจราคาน้ำมันแพงได้ต่อไป

บทสรุปสาระสำคัญที่เป็นประโยชน์ต่อท่านผู้อ่านมีดังนี้

1. ป้อน้ำขึ้นที่สูงจะต้องใช้ปั้มน้ำเฉพาะ ที่รับแรง-

ดันได้โดยไม่เสียหาย

2. การใช้ท่อส่งน้ำขนาดเล็กทำให้มีความฝืดในท่อมาก เป็นผลให้ปั้มน้ำทำงานหนัก

3. การใช้ถังพักสะสมแรงดันจำเป็นสำหรับการส่งน้ำไปไกล ๆ หรือขึ้นที่สูง ทำให้ปั้มน้ำทำงานเบาลง

4. ปั้มน้ำเสียหายครั้งนี้เกิดจากการไม่ติดตั้งถังแรงดัน

5. การติดตั้งแก๊สแบบชาวบ้านยังไม่ดีพอ ต้องใช้ช่างที่มีความรู้จึงจะช่วยประหยัดค่าใช้จ่ายได้มากกว่า

สุดท้ายนี้ขอฝากมุมมองต่างมองให้ท่านที่เคารพว่า น้ำมันหรือพลังงานคงไม่กลับมากถูกเหมือนเก่าอีกแล้ว เราจะปรับตัวอย่างไรจึงจะอยู่กับยุคน้ำมันแพงได้ และที่สำคัญเมื่อเครื่องยนต์ต่างๆ หันมาใช้แก๊สกันมากขึ้น ต่อไปแก๊สก็จะมีขึ้นราคาอย่างแน่นอน เพราะทุกวันนี่ รัฐบาลจ่ายค่าแก๊สให้อยู่ 7-8 บาทต่อลิตร ขอให้ท่านที่ใช้แก๊ส เตรียมตัวรับราคาแก๊สที่จะเพิ่มขึ้นในอนาคต และขอขอบคุณทุกท่านที่เขียนมาโทรมาถามปัญหาเรื่องปั้มน้ำ ทำให้มีกำลังใจเขียนบทความต่อไป ผิดถูก ดี ชม ขอน้อมรับไว้ด้วยความขอบคุณเป็นอย่างยิ่ง